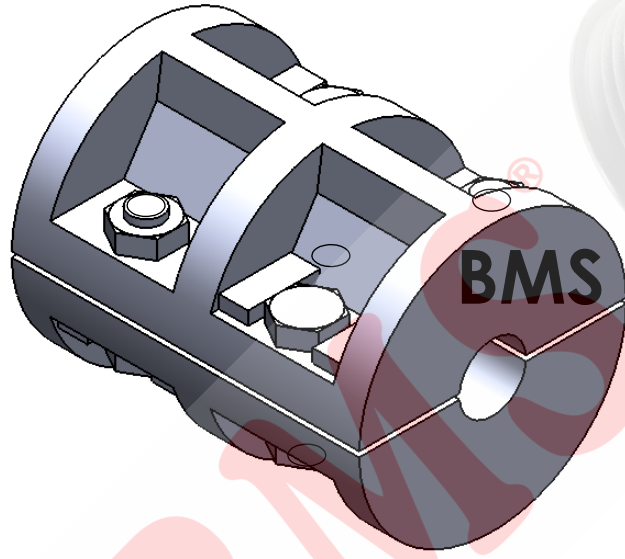
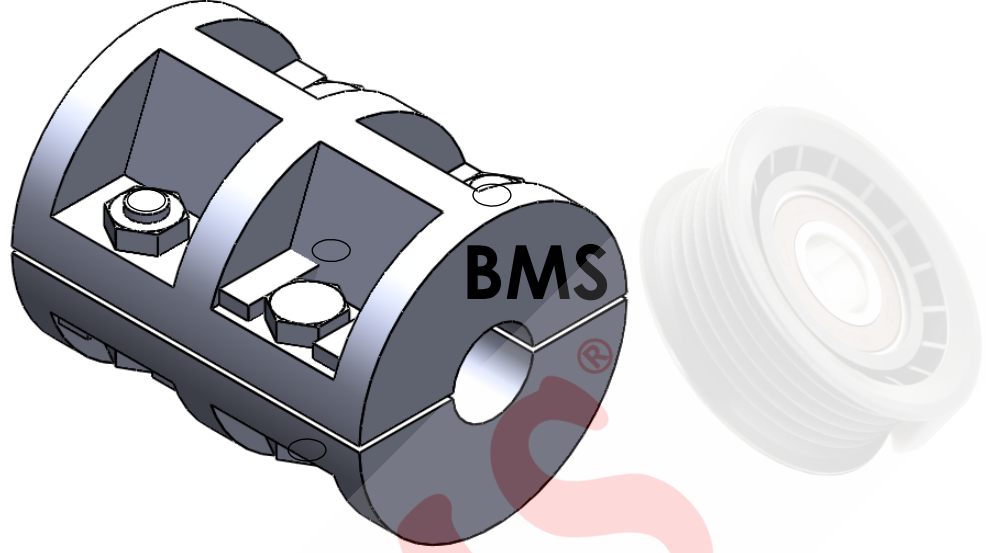


## Ø25 MİL KAPLİNİ



|         |          |        |
|---------|----------|--------|
| İÇ CAP  | Ø25      |        |
| DIŞ CAP | Ø100     |        |
| BOY     | 130      |        |
| CİVATA  | M12 X 40 | 4 ADET |
| SOMUN   | M12      | 4 ADET |

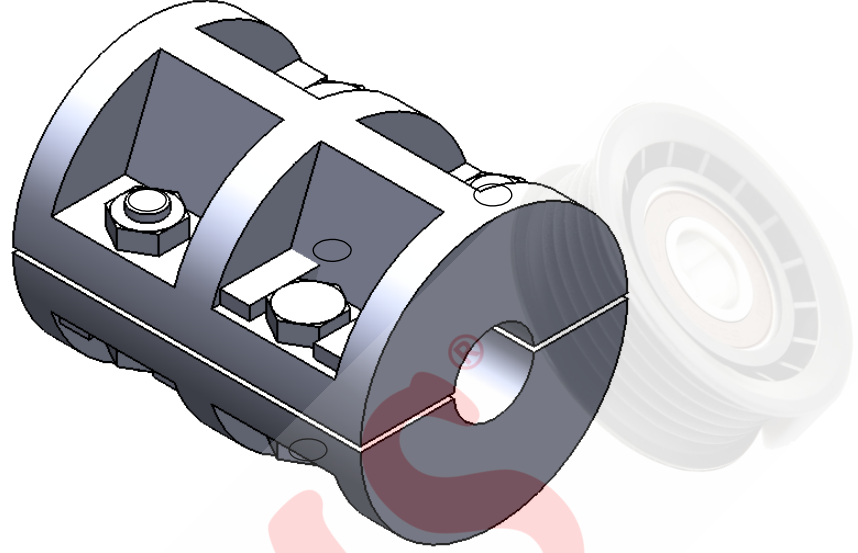
# Ø30 MİL KAPLINİ



|         |          |        |
|---------|----------|--------|
| İÇ CAP  | Ø30      |        |
| DIŞ CAP | Ø100     |        |
| BOY     | 130      |        |
| CİVATA  | M12 X 40 | 4 ADET |
| SOMUN   | M12      | 4 ADET |



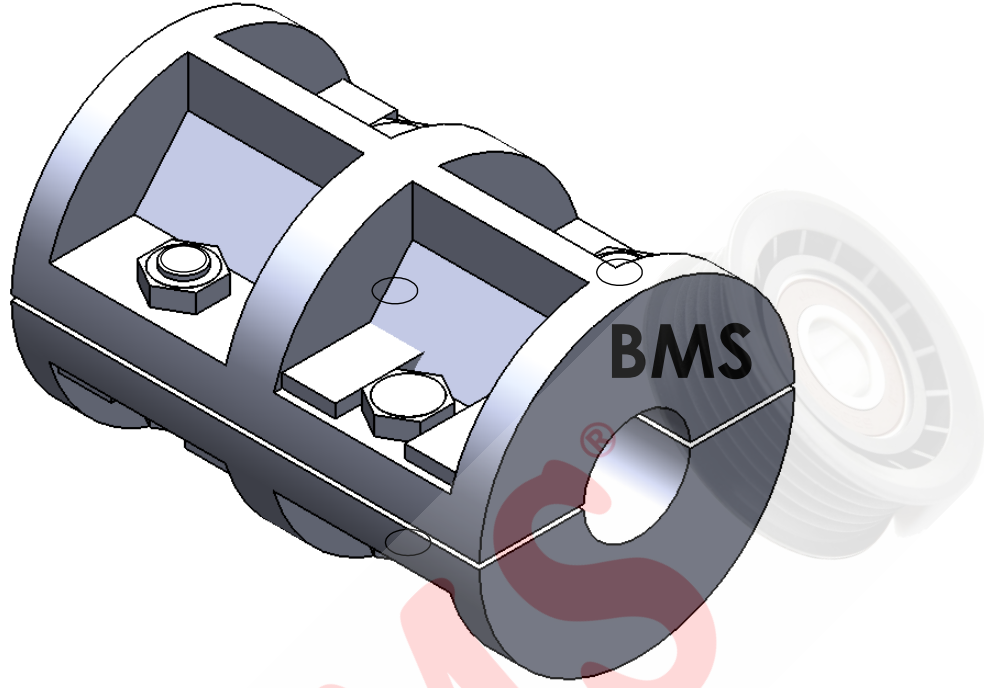
# Ø35 MİL KAPLINİ



|         |          |        |
|---------|----------|--------|
| İC CAP  | Ø35      |        |
| DIŞ CAP | Ø110     |        |
| BOY     | 160      |        |
| CIVATA  | M14 X 45 | 4 ADET |
| SOMUN   | M14      | 4 ADET |



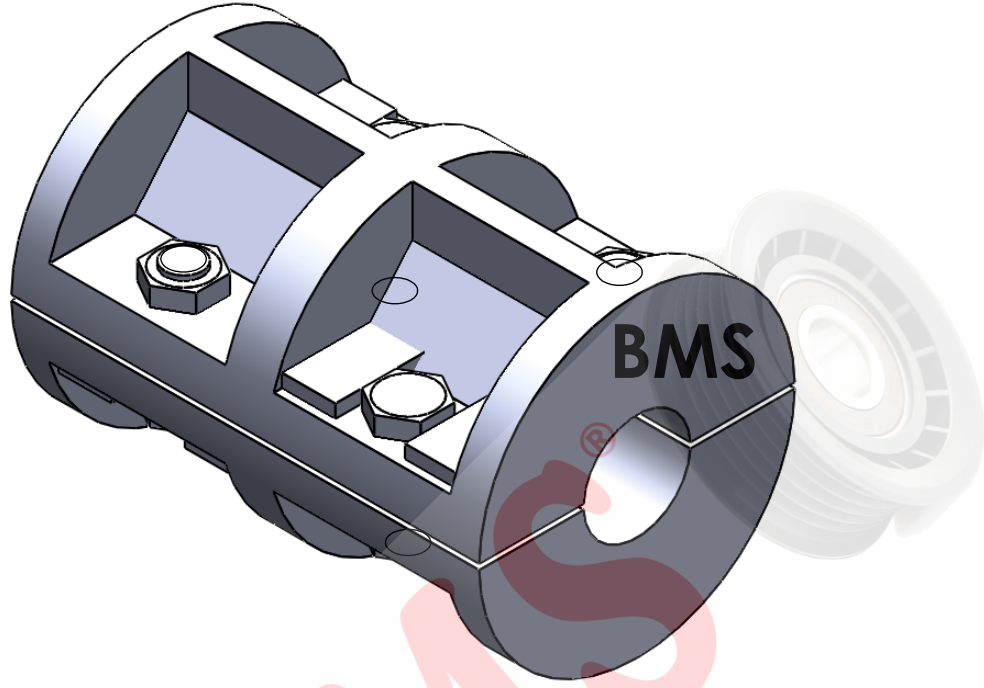
# Ø40 MİL KAPLİNİ



|         |          |        |
|---------|----------|--------|
| İÇ CAP  | Ø40      |        |
| DIŞ CAP | Ø118     |        |
| BOY     | 175      |        |
| CIVATA  | M14 X 50 | 4 ADET |
| SOMUN   | M14      | 4 ADET |



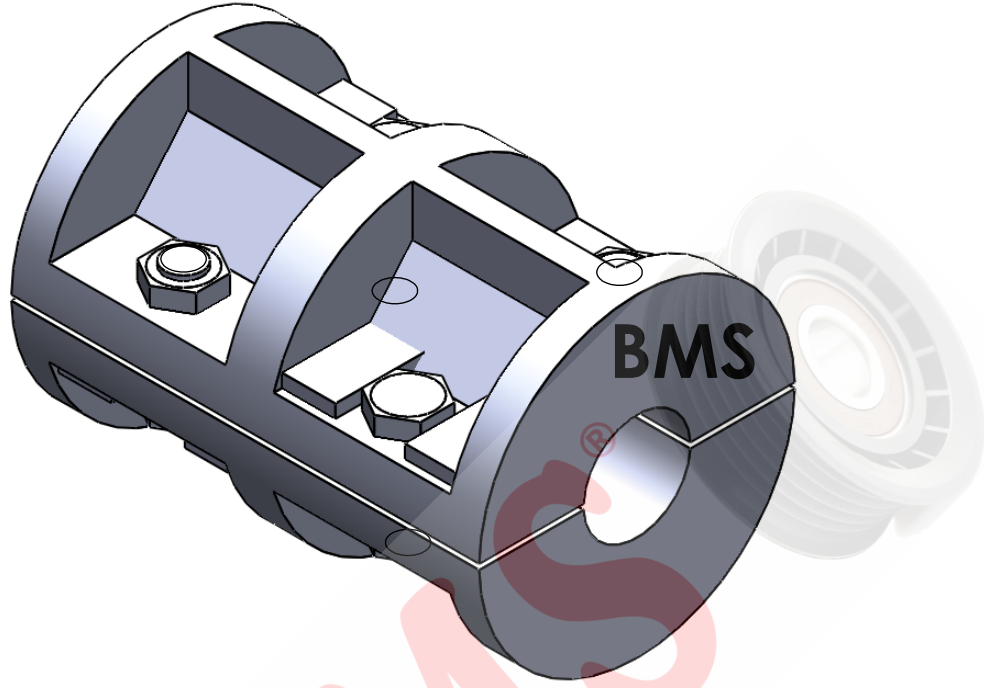
# Ø45 MİL KAPLINİ



|         |          |        |
|---------|----------|--------|
| İÇ CAP  | Ø45      |        |
| DIŞ CAP | Ø130     |        |
| BOY     | 192      |        |
| CIVATA  | M14 X 50 | 4 ADET |
| SOMUN   | M14      | 4 ADET |



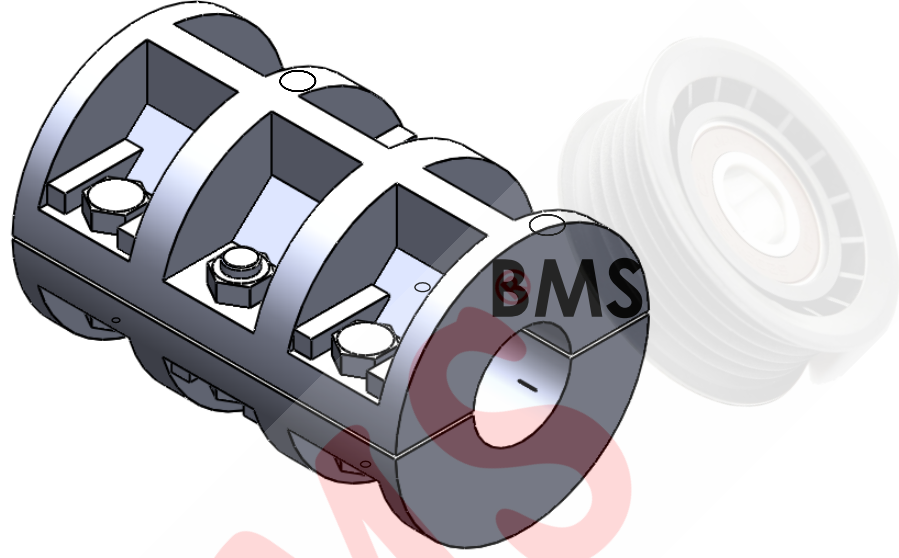
# Ø50 MİL KAPLINİ



|         |          |        |
|---------|----------|--------|
| İÇ CAP  | Ø50      |        |
| DIŞ CAP | Ø130     |        |
| BOY     | 192      |        |
| CIVATA  | M14 X 50 | 4 ADET |
| SOMUN   | M14      | 4 ADET |



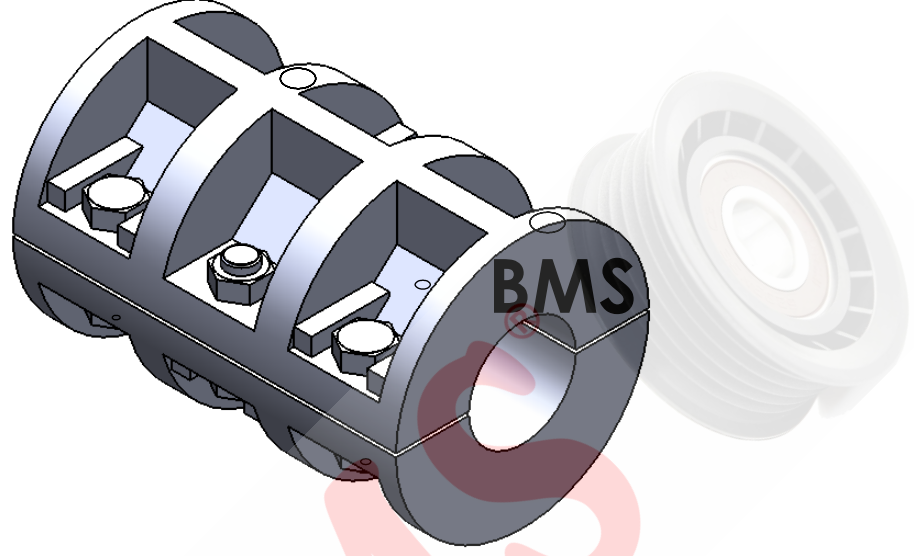
# Ø55 MİL KAPLINİ



|         |          |        |
|---------|----------|--------|
| İC CAP  | Ø55      |        |
| DIŞ CAP | Ø142     |        |
| BOY     | 215      |        |
| CIVATA  | M16 X 50 | 6 ADET |
| SOMUN   | M16      | 6 ADET |



# Ø60 MİL KAPLİNİ

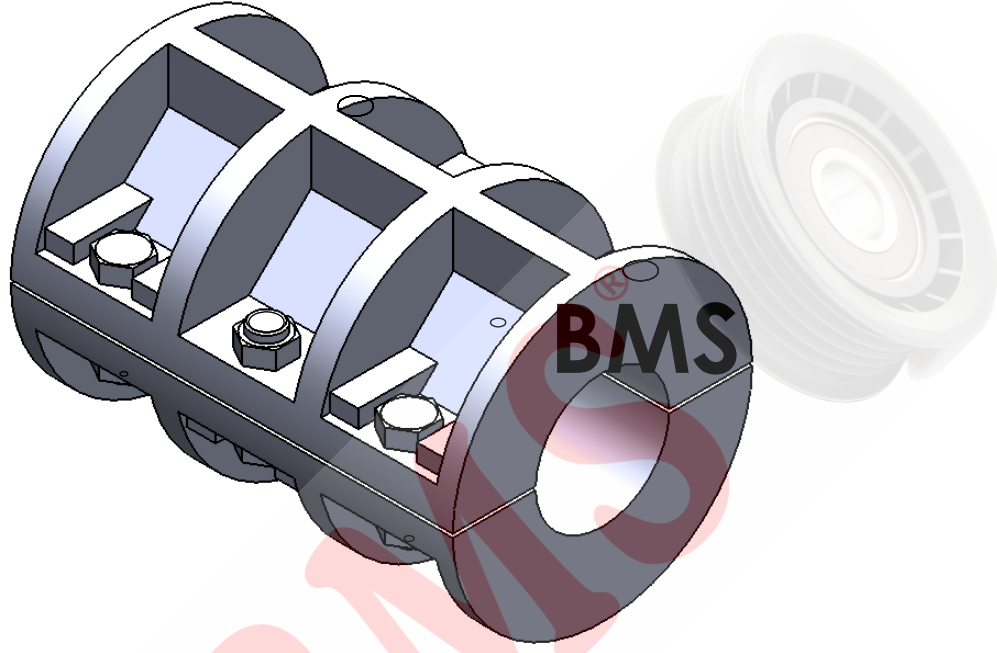


|         |          |        |
|---------|----------|--------|
| İÇ CAP  | Ø60      |        |
| DIŞ CAP | Ø142     |        |
| BOY     | 215      |        |
| CİVATA  | M16 X 50 | 6 ADET |
| SOMUN   | M16      | 6 ADET |



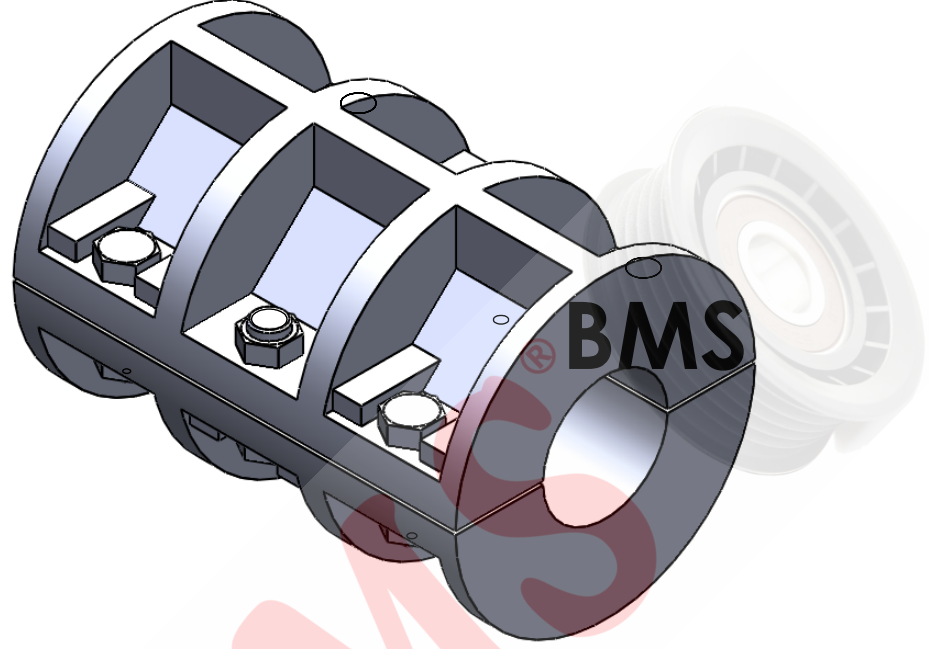


# Ø65 MİL KAPLINİ



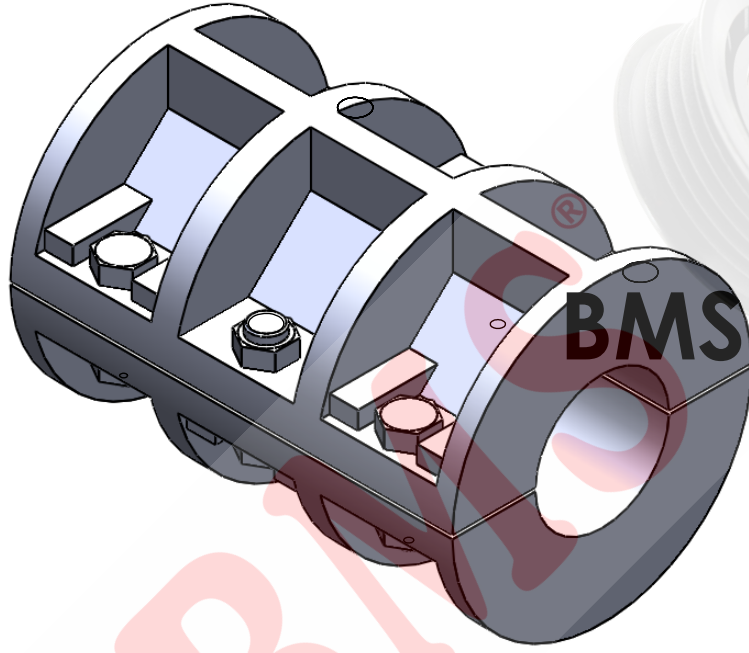
|         |          |        |
|---------|----------|--------|
| İC CAP  | Ø65      |        |
| DIŞ CAP | Ø168     |        |
| BOY     | 248      |        |
| CİVATA  | M16 X 60 | 6 ADET |
| SOMUN   | M16      | 6 ADET |

# Ø70 MİL KAPLINİ



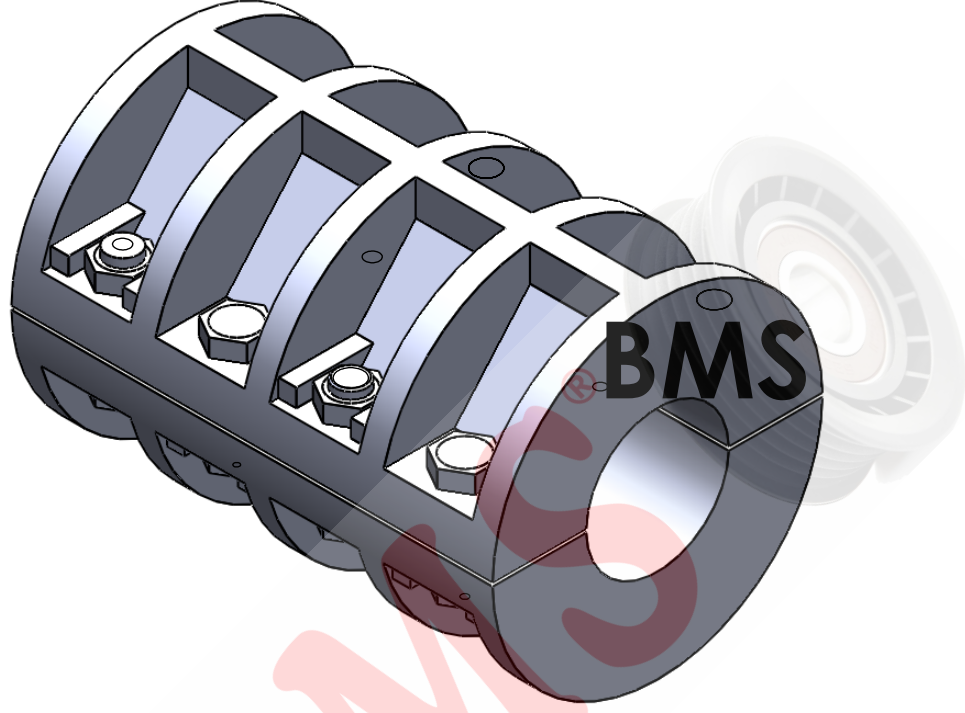
|         |          |        |
|---------|----------|--------|
| İÇ CAP  | Ø70      |        |
| DIŞ CAP | Ø168     |        |
| BOY     | 248      |        |
| CİVATA  | M16 X 60 | 6 ADET |
| SOMUN   | M16      | 6 ADET |

# Ø75 MİL KAPLINİ



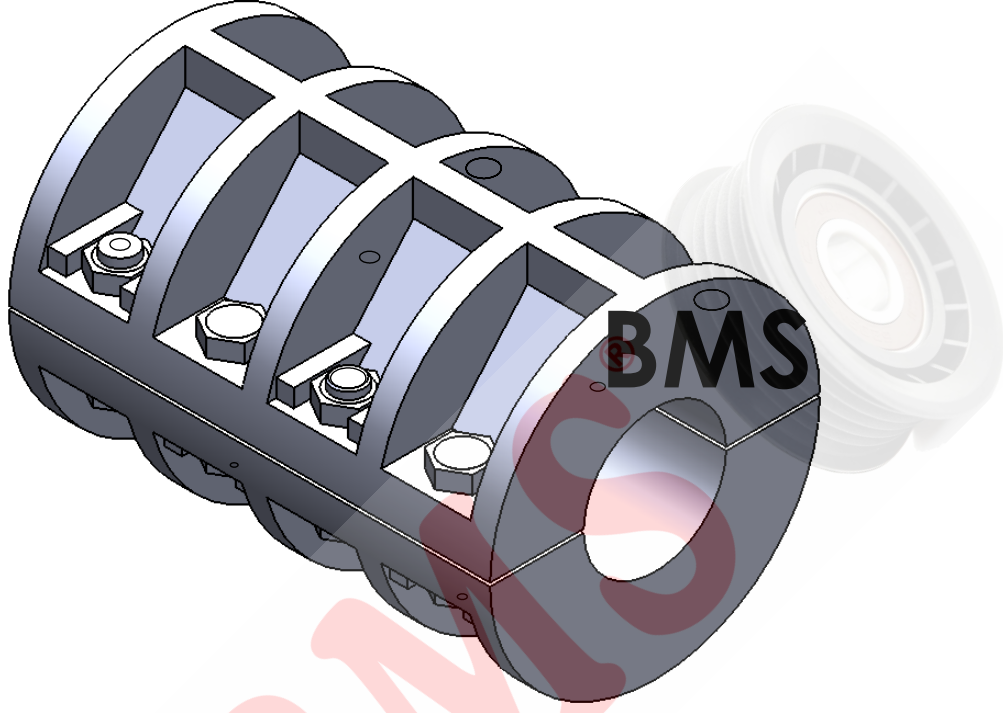
|         |          |        |
|---------|----------|--------|
| İÇ CAP  | Ø75      |        |
| DIŞ CAP | Ø185     |        |
| BOY     | 270      |        |
| CİVATA  | M16 X 60 | 6 ADET |
| SOMUN   | M16      | 6 ADET |

# Ø80 MİL KAPLINİ



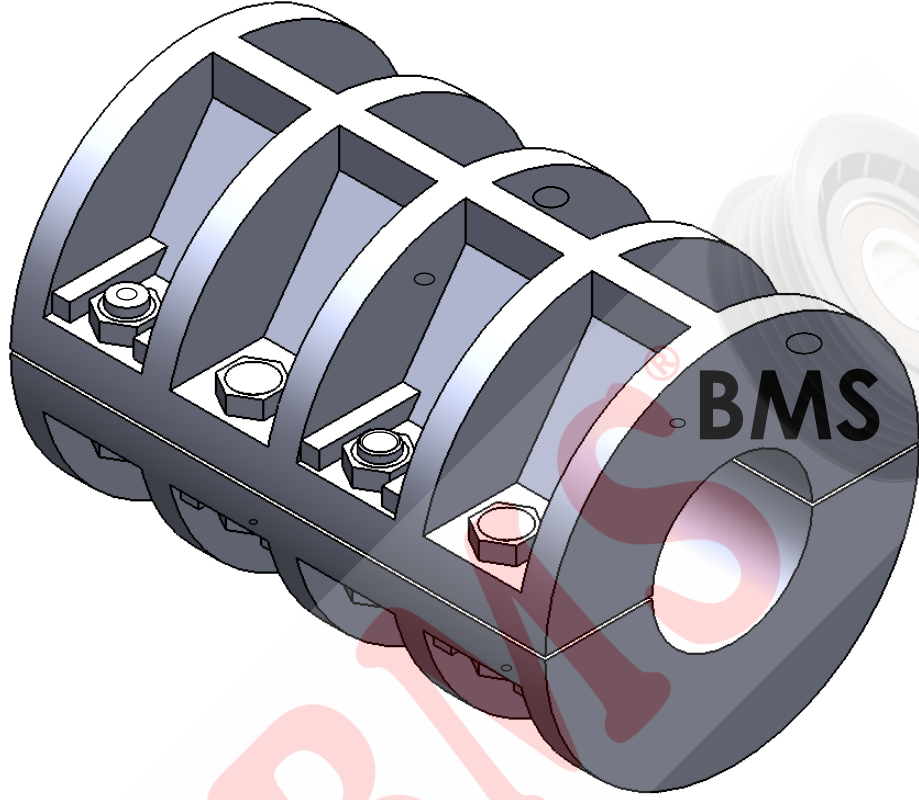
|         |          |        |
|---------|----------|--------|
| İÇ CAP  | Ø80      |        |
| DIŞ CAP | Ø185     |        |
| BOY     | 270      |        |
| CİVATA  | M18 X 60 | 8 ADET |
| SOMUN   | M18      | 8 ADET |

# Ø85 MİL KAPLİNİ



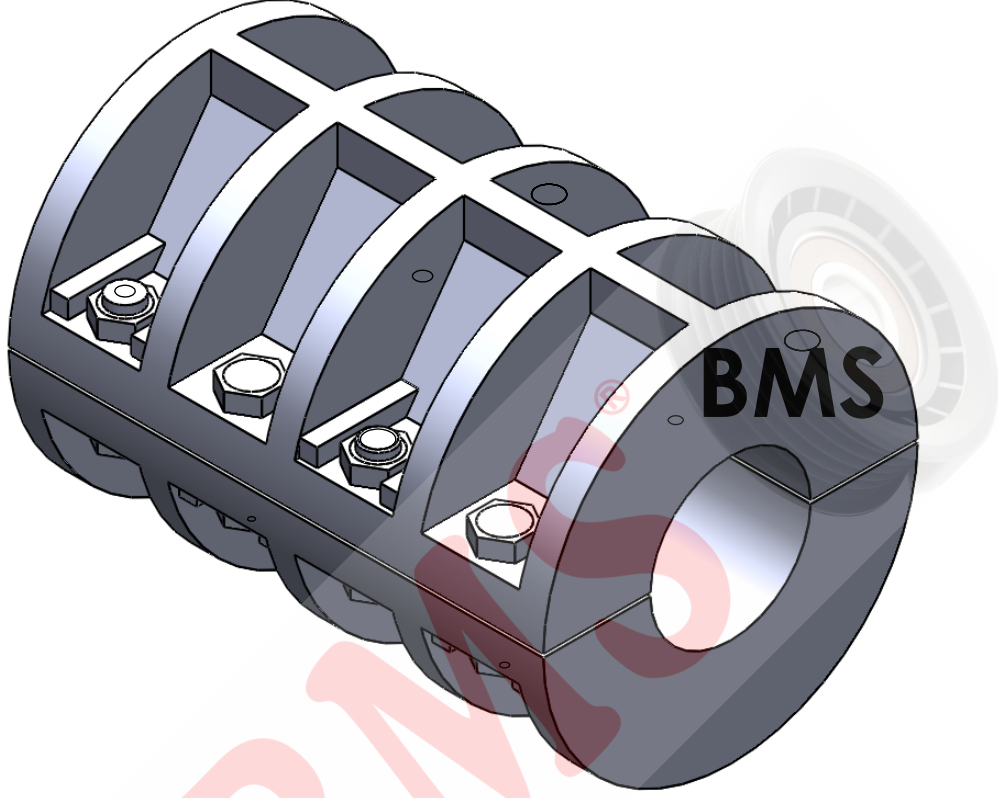
|         |          |        |
|---------|----------|--------|
| İÇ CAP  | Ø85      |        |
| DIŞ CAP | Ø210     |        |
| BOY     | 305      |        |
| CİVATA  | M18 X 60 | 8 ADET |
| SOMUN   | M18      | 8 ADET |

# Ø90 MİL KAPLİNİ



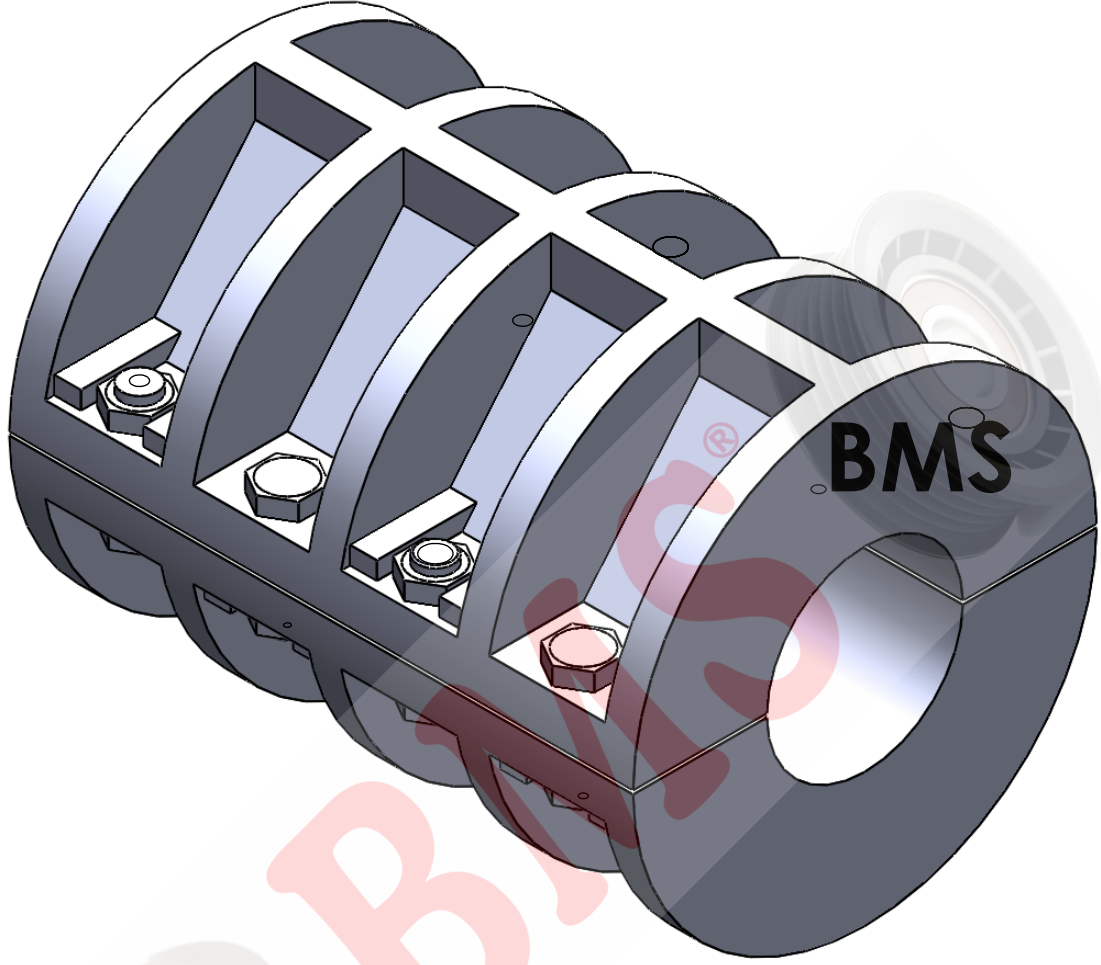
|         |          |        |
|---------|----------|--------|
| İÇ CAP  | Ø90      |        |
| DIŞ CAP | Ø210     |        |
| BOY     | 300      |        |
| CIVATA  | M18 X 70 | 8 ADET |
| SOMUN   | M18      | 8 ADET |

# Ø95 MİL KAPLINİ



|         |          |        |
|---------|----------|--------|
| İÇ CAP  | Ø95      |        |
| DIŞ CAP | Ø210     |        |
| BOY     | 300      |        |
| CIVATA  | M18 X 70 | 8 ADET |
| SOMUN   | M18      | 8 ADET |

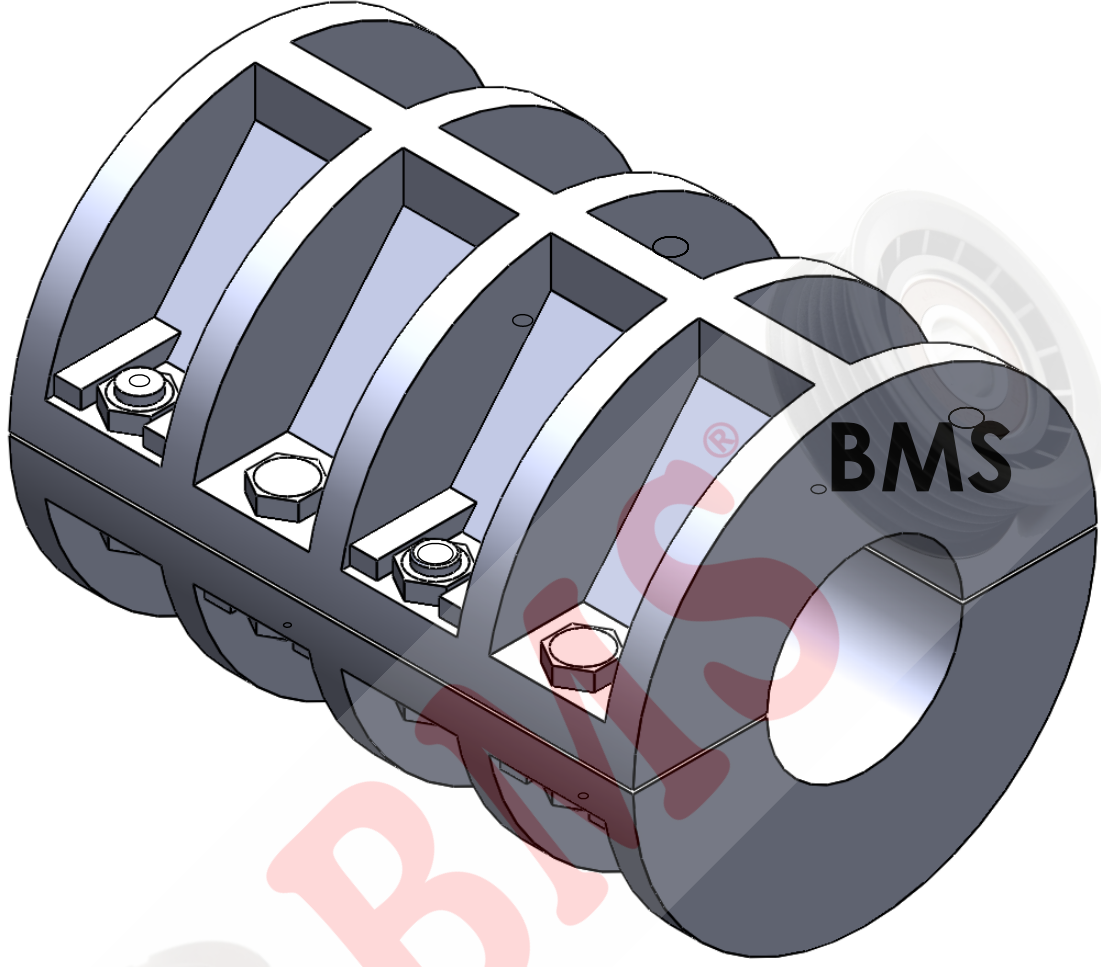
# Ø100 MİL KAPLINİ



|         |          |        |
|---------|----------|--------|
| İÇ CAP  | Ø100     |        |
| DIŞ CAP | Ø260     |        |
| BOY     | 350      |        |
| CİVATA  | M20 X 70 | 8 ADET |
| SOMUN   | M20      | 8 ADET |



# Ø110 MİL KAPLINİ



|         |          |        |
|---------|----------|--------|
| İÇ CAP  | Ø110     |        |
| DIŞ CAP | Ø260     |        |
| BOY     | 350      |        |
| CİVATA  | M20 X 70 | 8 ADET |
| SOMUN   | M20      | 8 ADET |